



inferriate.it
MASSIMA SICUREZZA AL MINOR PREZZO



XENIA



Carrelli con cuscinetti a sfera, due per barra verticale per una corretta scorrevolezza per qualsiasi dimensione

Struttura esterna in profilati in alluminio in pezzo unico con angoli arrotondati per una perfetta resistenza anche alla verniciatura

Serratura speciale con frontale in acciaio inox con tre punti di chiusura e funzione di blocco pacco ad inferriata raccolta. Nei modelli Classe 3 e apribile è protetta all'esterno con piastra in acciaio.

Tondini girevoli in acciaio anti-taglio presenti all'interno di tutti i profili

Barra interna sagomata per un movimento perfettamente sincronizzato

Doppi profilati laterali con compensatori metallici premontati per facilitare al massimo la posa su qualsiasi tipo di muratura.

Leve di collegamento in acciaio anti taglio trattate anti corrosione e verniciate con polveri poliesteri, realizzate in pezzo unico in modo da non costituire pericolo per le mani.

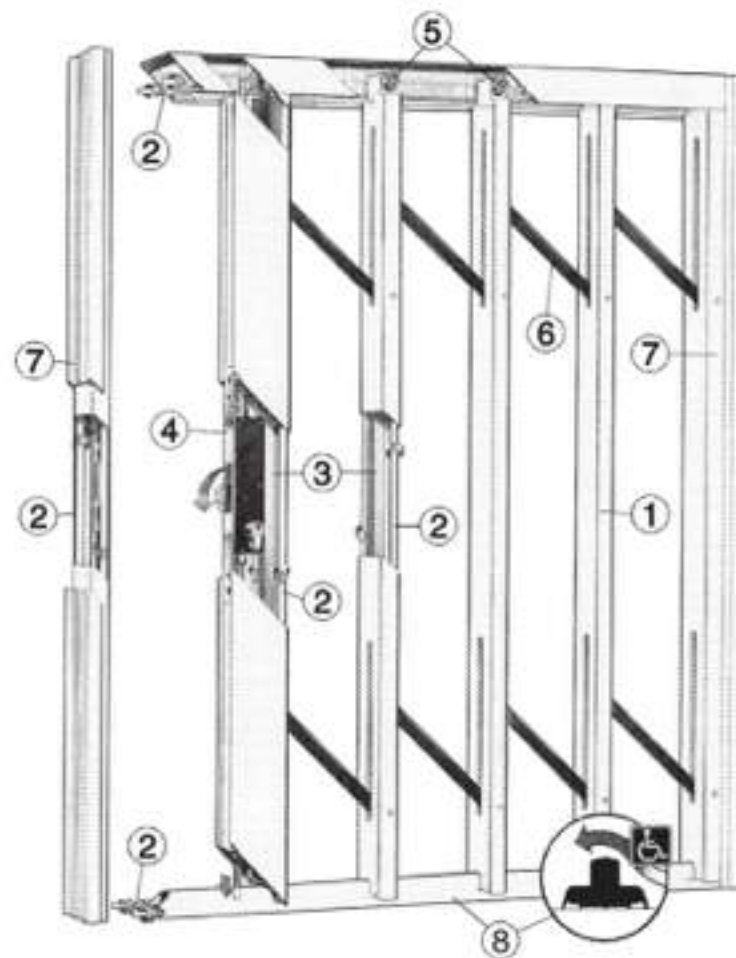
XENIA



XENIA

classe 2 e 3

- 1 - Struttura esterna in profilati di alluminio con angoli arrotondati per una perfetta resistenza anche alla verniciatura.
- 2 - Tondini girevoli in acciaio, anti-taglio.
- 3 - Barre verticali interne scorrevoli e sagomate.
- 4 - Serratura speciale con frontale in acciaio inox con 3 punti di chiusura e funzione blocca-pacco ad inferriata raccolta. Nei Mod. P.600 - ANTA - CLASSIC - ROMA - VENEZIA, la serratura è protetta da una piastra di acciaio.
- 5 - Carrelli con cuscinetti a sfera, due per ogni barra verticale, per una perfetta scorrevolezza con qualsiasi dimensione.
- 6 - Leve di collegamento di spessore 8 mm in acciaio carbonitrurato, trattate con catoforesi e verniciate con polveri poliesteri, in pezzo unico; incrociate nel mod. X.4 e di spessore 5 mm.
- 7 - Doppi profilati laterali con compensatori metallici premontati per il recupero delle imperfezioni murarie.
- 8 - Guida inferiore anti-inciampo, in linea con le norme per l'abbattimento delle barriere architettoniche, disponibile anche in versione alzabile con fermo magnetico.

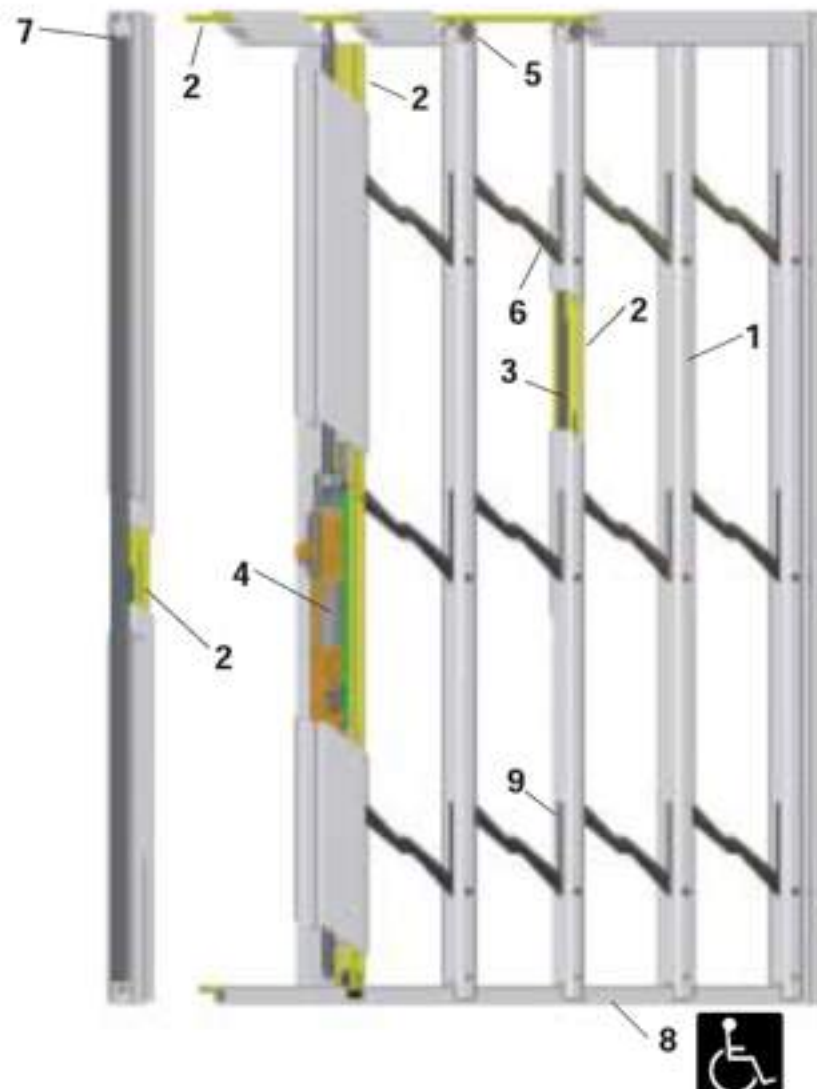


inferriate.it
MASSIMA SICUREZZA AL MINOR PREZZO

XENIA

classe 4

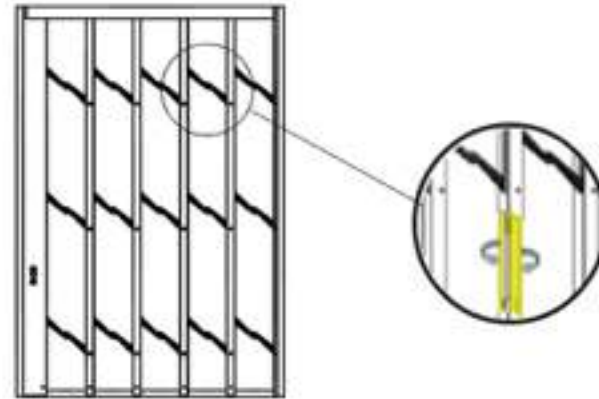
- 1 - Struttura esterna in profilati di alluminio con angoli arrotondati per una perfetta resistenza anche alla verniciatura.
- 2 - Tondini girevoli in acciaio, anti-taglio.
- 3 - Barre verticali interne scorrevoli e sagomate.
- 4 - Serratura a 3 punti di chiusura con movimento a cremagliera, piastra frontale in acciaio inox e funzione blocca-pacco ad inferriata raccolta. La serratura è protetta da una piastra di acciaio.
- 5 - Carrelli con cuscinetti a sfera (nei modelli impacchettabili), due per ogni barra verticale, per una perfetta scorrevolezza con qualsiasi dimensione.
- 6 - Leve di collegamento di spessore 12 mm in acciaio carbonitrurato, trattate con catoforesi e verniciate con polveri poliesteri, in pezzo unico.
- 7 - Doppi profilati laterali blindati con angolari in acciaio zincato e con compensatori metallici premontati per il recupero delle imperfezioni murarie.
- 8 - Guida inferiore anti-inciampo, in linea con le norme per l'abbattimento delle barriere architettoniche, blindata al suo interno con barre in acciaio zincato.
- 9 - Sistema di chiusura asola anti-effrazione.



XENIA

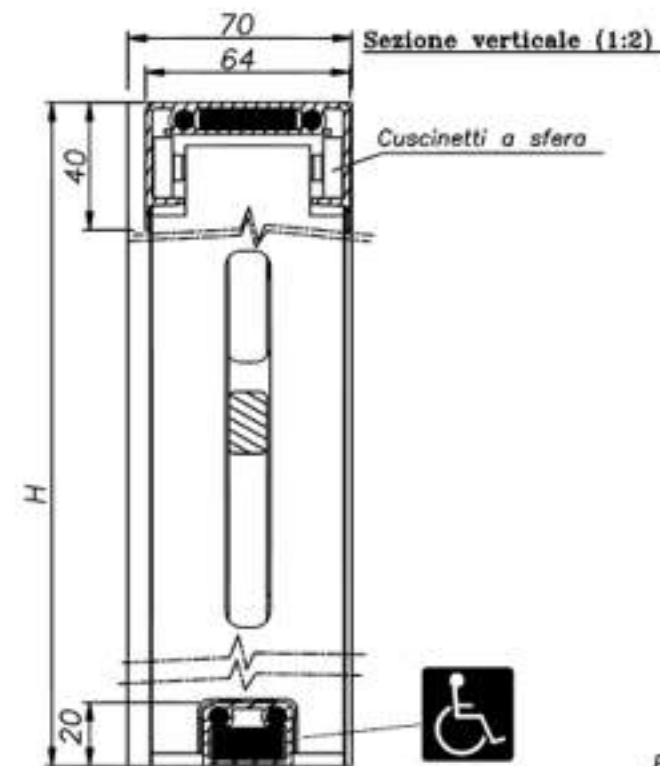
classe 4

sicurezza antitrapano.

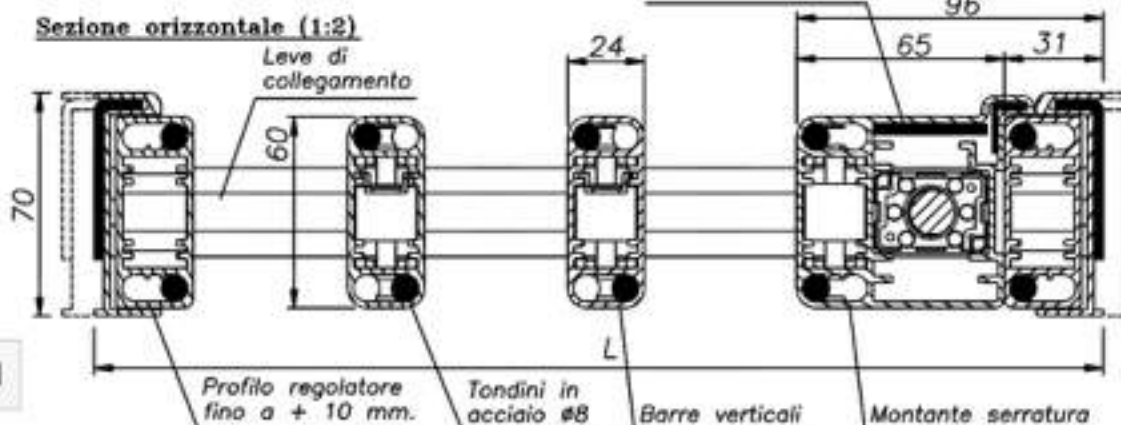


INGOMBRI			
Larghezza		N° barre	Pacco laterale*
406	565	2	79
566	719	3	103
720	873	4	127
874	1027	5	151
1028	1181	6	175
1182	1335	7	199
1336	1489	8	223
1490	1643	9	247
1644	1797	10	271
1798	1951	11	295
1952	2105	12	319
2106	2259	13	343
2260	2413	14	367
2414	2567	15	391
2568	2721	16	415
2722	2875	17	439
2876	3029	18	463
3030	3183	19	487
3184	3337	20	511

*(Escluso montante-serratura)



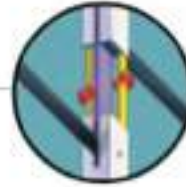
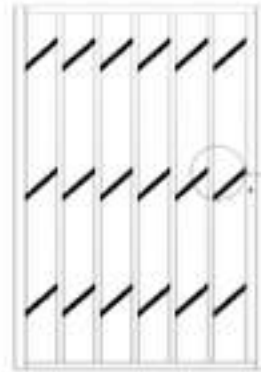
LEVE DI COLLEGAMENTO		
Spessore mm. 12 - trattate anti-corrosione		
Altezza		N° leve
770	1200	2
1201	1600	3
1601	2000	4
2001	2400	5
2401	2800	6
2801	3200	7



XENIA

classe 3

Serratura con con frontale in acciaio inox, piastra di protezione e cilindro di sicurezza antritrapano
 Certificato CE (10.000 cicli apertura-chiusura)



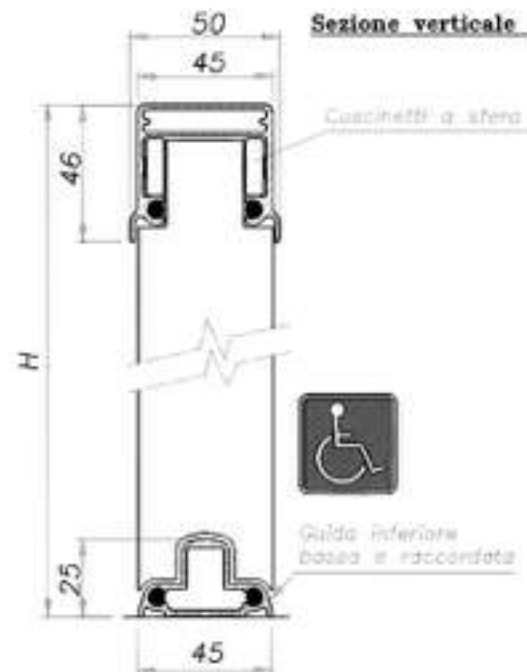
INGOMBRI			
Larghezza		N° barre	Pacco laterale*
406	557	2	74
558	709	3	96
710	861	4	118
862	1013	5	140
1014	1165	6	162
1166	1317	7	184
1318	1469	8	206
1470	1621	9	228
1622	1773	10	250
1774	1925	11	272
1926	2077	12	294
2078	2229	13	316
2230	2381	14	338
2382	2533	15	360
2534	2685	16	382
2686	2837	17	404
2838	2989	18	426
2990	3141	19	448
3142	3293	20	470

* (Escluso montante-serratura)

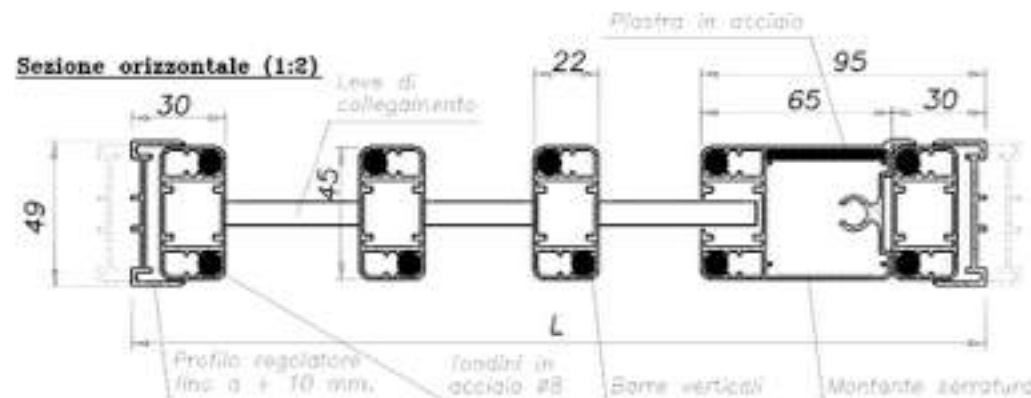
N.B.: Il Modello P.600 è disponibile anche con blindatura maggiorata (passo delle leve mm. 400 anziché 600 e n. 3 tondini) (Certificazione Antieffrazione ENV 1627 - Classe 2).

LEVE DI COLLEGAMENTO		
Spessore mm. 8 - trattate anti-corrosione		
Altezza		N° leve
940	1540	2
1541	2140	3
2141	2740	4
2741	3340	5

Sezione verticale (1:2)



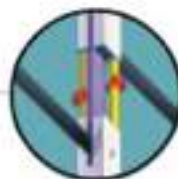
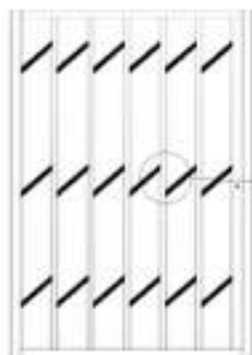
Sezione orizzontale (1:2)



XENIA

classe 2

Serratura con trattamento anticorrosione e cilindro di sicurezza antritrapano
 Certificato CE (10.000 cicli apertura-chiusura)



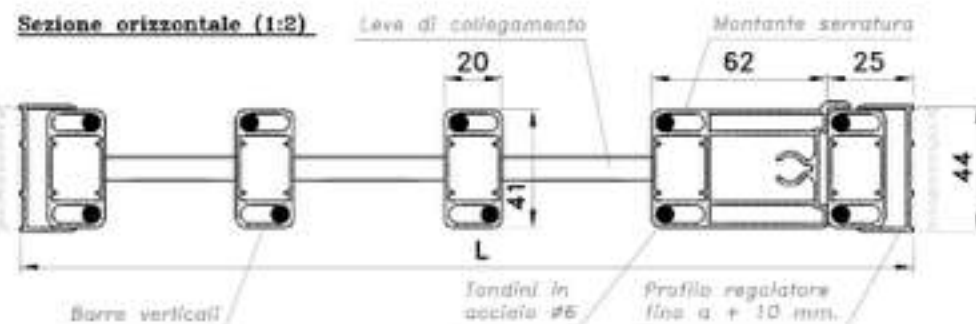
INGOMBRI			
Longhezza		N° barre	Pacco laterale*
374	542	2	65
543	692	3	85
693	842	4	105
843	992	5	125
993	1142	6	145
1143	1292	7	165
1293	1442	8	185
1443	1592	9	205
1593	1742	10	225
1743	1892	11	245
1893	2042	12	265
2043	2192	13	285
2193	2342	14	305
2343	2492	15	325
2493	2642	16	345
2643	2792	17	365
2793	2942	18	385
2943	3092	19	405
3093	3242	20	425

* (Escluso montante-serratura)



LEVE DI COLLEGAMENTO
 Spessore mm. 8 - trattate anti-corrosione

Altezza		N° leve
940	1540	2
1541	2140	3
2141	2740	4

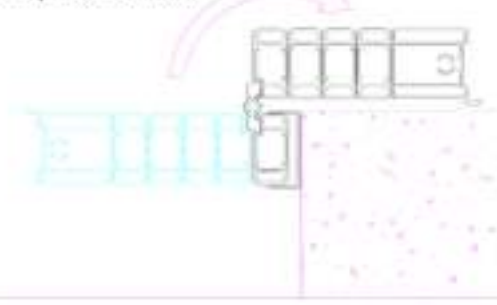


XENIA



OPZIONI (Solo per modelli P.600 P.450 e X.4)

Con pacco ribaltabile



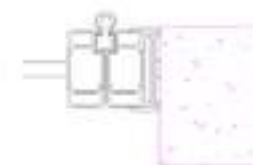
10

Guida alzabile con fermo magnetico



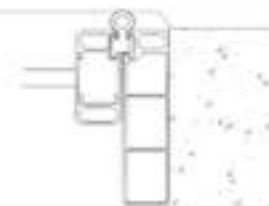
11

Fissaggio normale



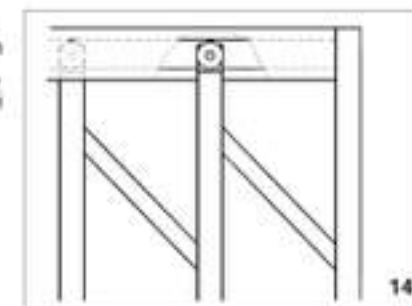
12

Fissaggio maggiorato



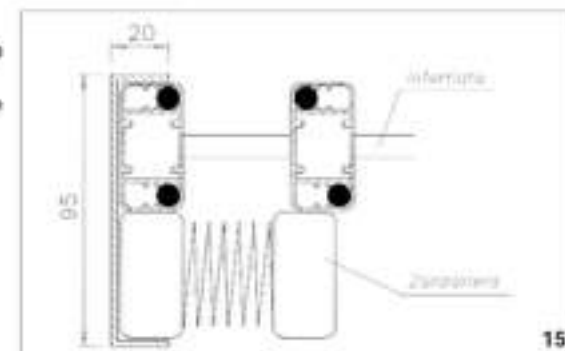
13

Predisposizione per sistema di allarme incorporato
Il Modello P.600 è disponibile con predisposizione per un sistema di allarme incorporato. Un piccolo movimento, anche di una sola barra verticale, attiva il sistema di allarme.



14

Zanzariera integrata
Il Modello P.600 è disponibile anche con zanzariera integrata. Un telaio perimetrale in alluminio contiene l'inferriata e una zanzariera plissettata.



15



inferriate.it
MASSIMA SICUREZZA AL MINOR PREZZO

V.le Europa 72B1
20090 Cusago (MI)
tel. 02 40326001
info@inferriate.it
P. iva 10580040961

Calcola preventivo online