



Guarda il video tutorial su YouTube!



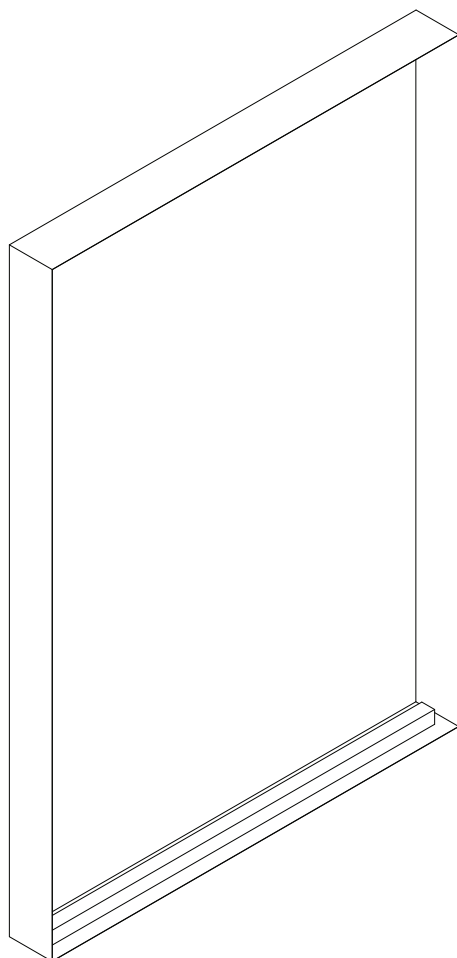
inferriate.it
MASSIMA SICUREZZA AL MINOR PREZZO

ISTRUZIONI MONTAGGIO

INFERRIATA ERACLE

Aggiornato al 27/3/2019

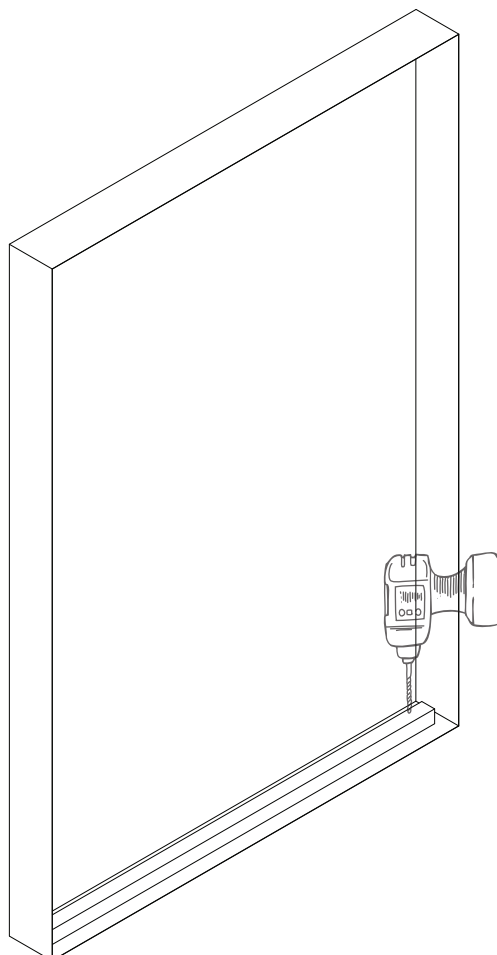
FASE 1



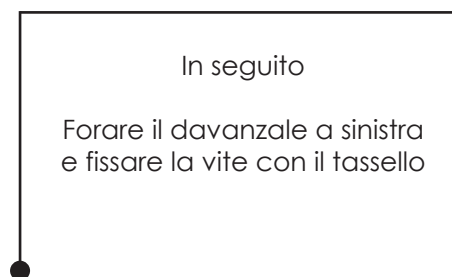
Posizionare il profilo basso
sul davanzale



FASE 2



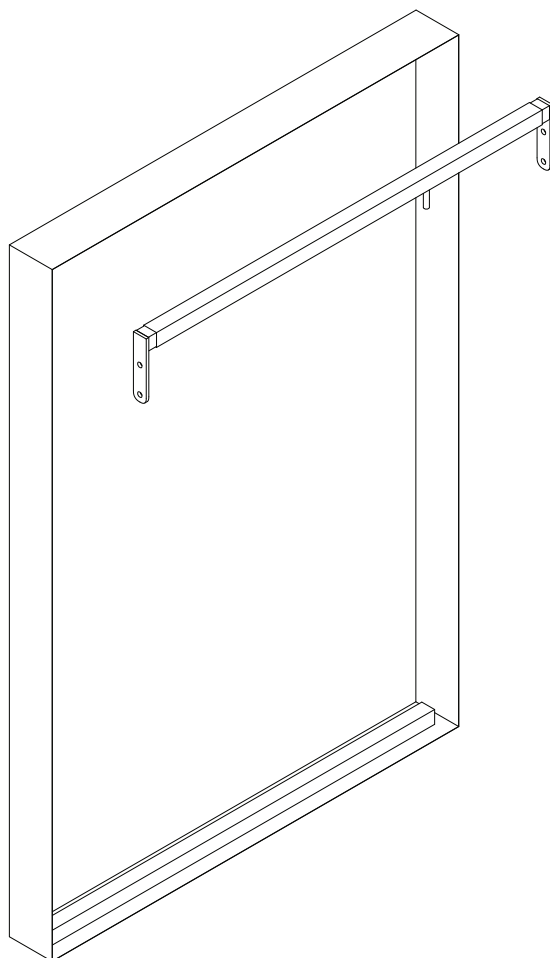
Forare il davanzale a destra
e fissare la vite con il tassello



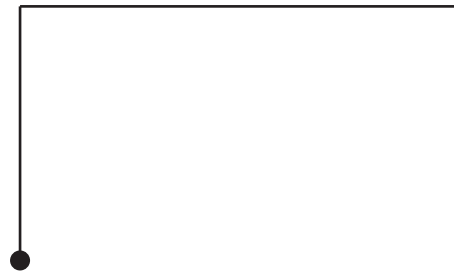
In seguito

Forare il davanzale a sinistra
e fissare la vite con il tassello

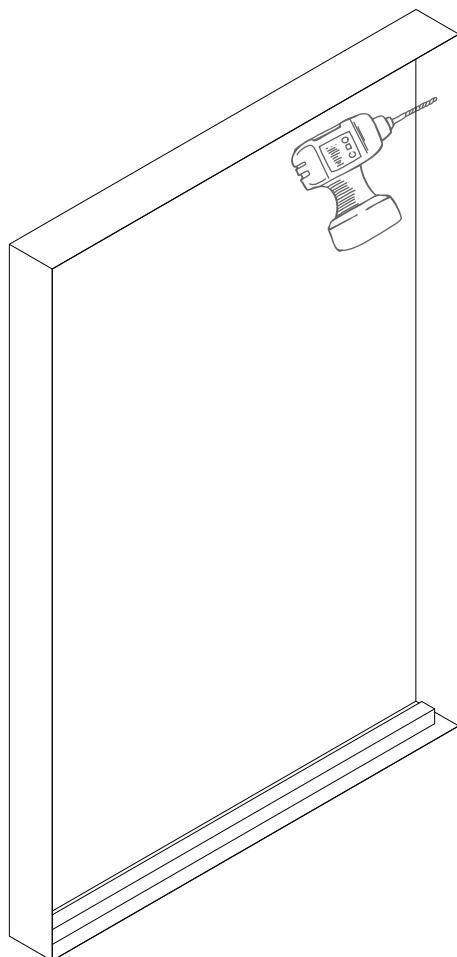
FASE 3



Posizionare il profilo alto
e segnare i punti di fissaggio



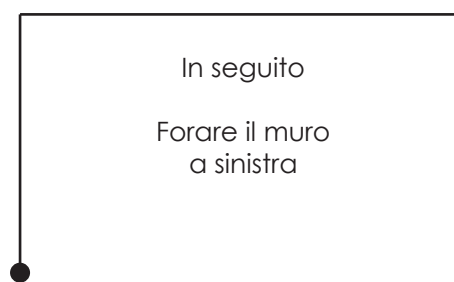
FASE 4



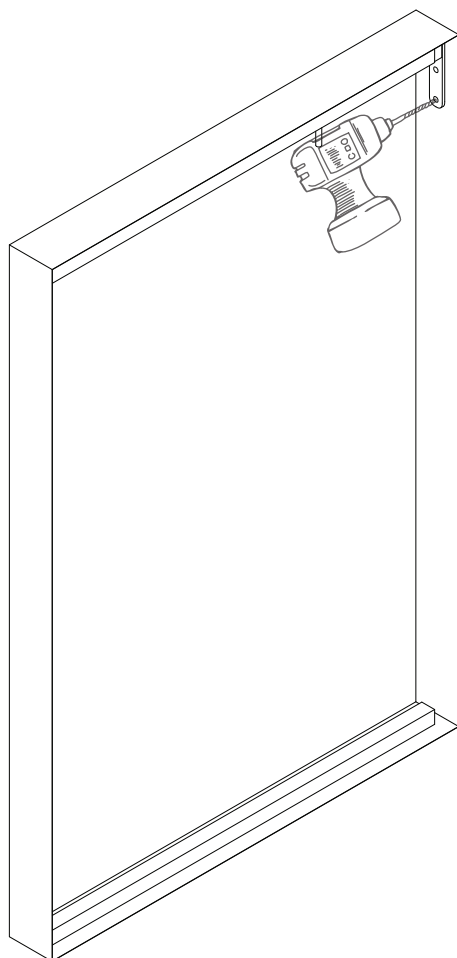
Forare il muro
a destra

In seguito

Forare il muro
a sinistra



FASE 5



Avvitare le due viti in alto
a destra con il tassello

In seguito

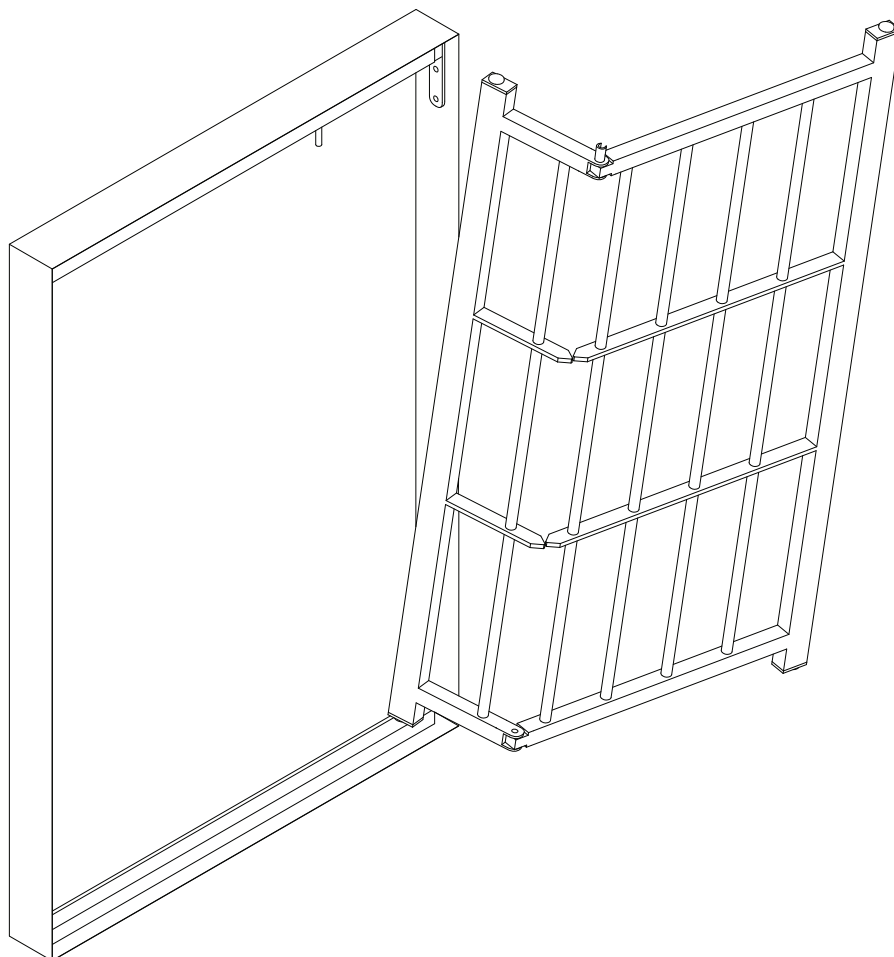
Avvitare le due viti in alto
a sinistra con il tassello

FASE 6

Prendere l'anta
dell'inferriata di sicurezza

In seguito

Posizionare il perno
della cerniera
nel profilo basso

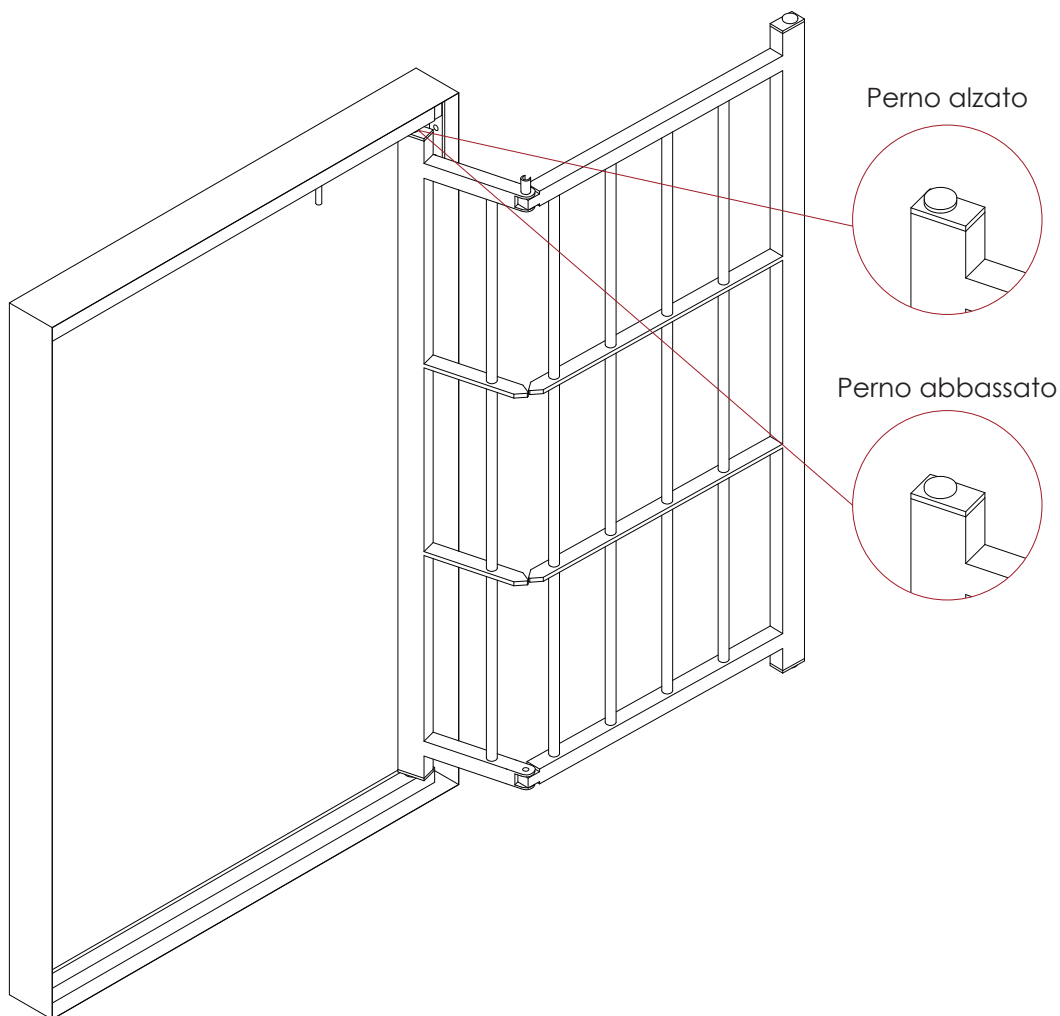


FASE 7

Premere il perno a molladella
cerniera in alto
per farlo rientrare

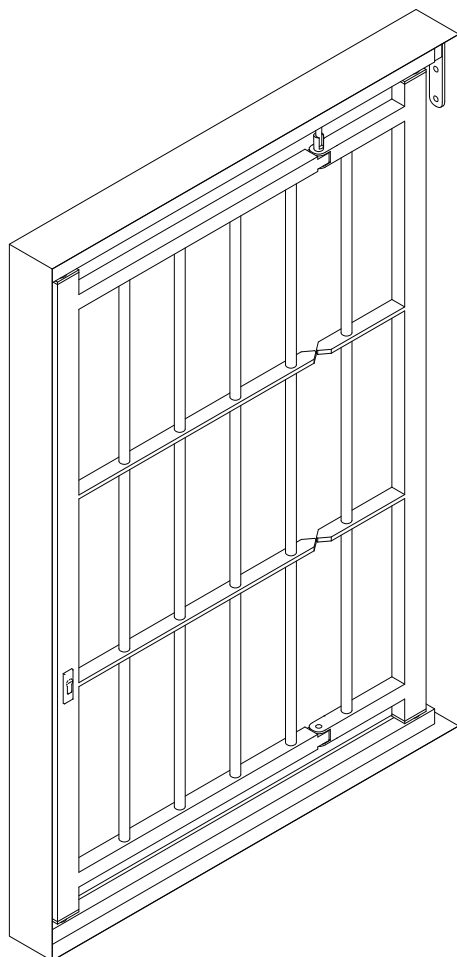
In seguito

Rilasciare il perno mobile
per incastrare
l'inferriata

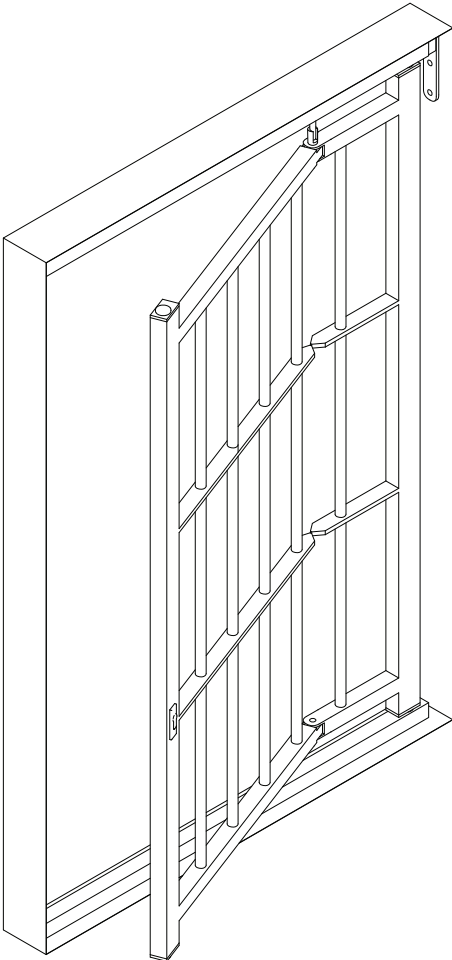


FASE 8

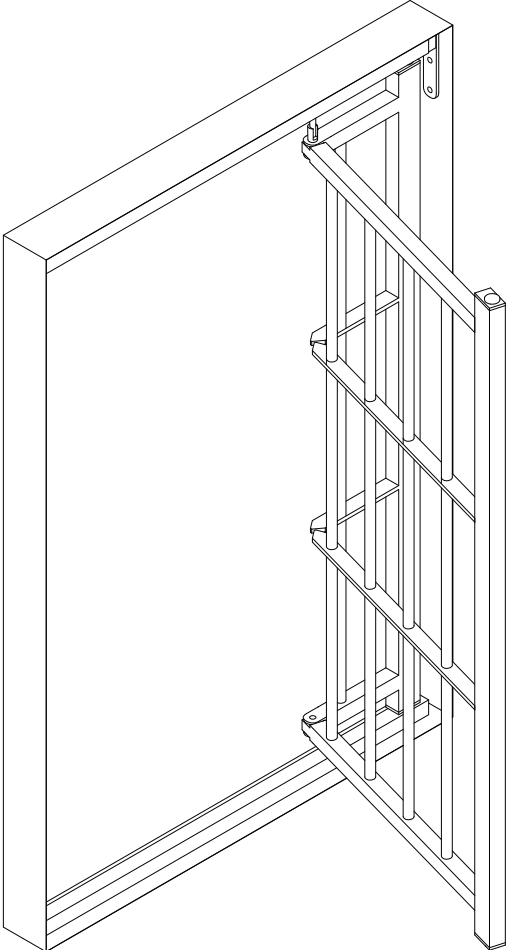
Provare la
serratura



FASE 9



L'inferriata Eracle
è pronta per il suo utilizzo





inferriate.it

MASSIMA SICUREZZA AL MINOR PREZZO

Viale Europa, 72 B1
20090 Cusago (MI)
tel. 02 403 260 01
info@inferriate.it
P. iva 10580040961



FACEBOOK

Diventa Fan della nostra pagina e condividi con i tuoi amici i nostri post



TWITTER

Twitta per noi e con noi diffondendo la sicurezza tra i Social



INSTAGRAM

Segui il nostro canale Instagram e resta aggiornato su tutte le novità



YOUTUBE

Visiona i video della nostra playlist ed acculturati in materia di sicurezza